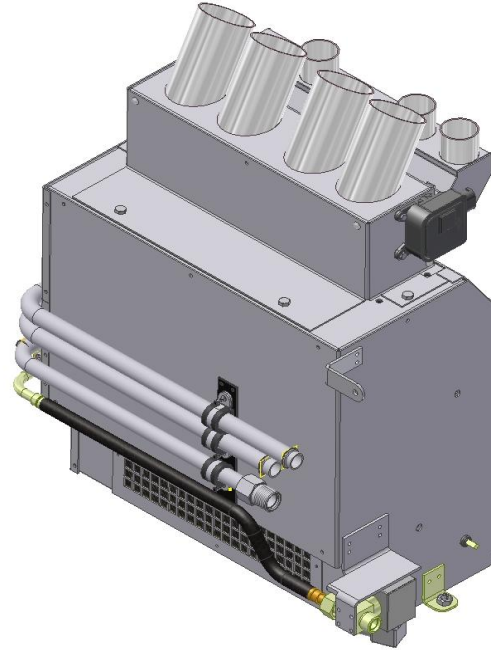




**Yedek Parça Listesi
Ersatzteilliste
spare part list**

**ISUZU 12 m
Ön Kalorifer(Fr Boks)**



Konvekta A.S.

Orhangazi Mahalesi 1683.Sok No 2
34555 Esenyurt/ İSTANBUL

Tel.: ++90 212 6232080 – 95
(15 lines)

Fax.:+90 212 6232098 + 99 (2 lines)
www.konvekta.com

Allgemeines

Verehrter Kunde,
die vorliegende Ersatzteilliste enthält Angaben, die für die Ersatzteilbestellung erforderlich sind.

Nur Originalersatzteile gewährleisten Qualität, Sicherheit und Austauschbarkeit.
Die Firma KONVEKTA AG übernimmt keine Verantwortung für Schäden, die durch Verwendung firmenfremder Bauteile entstehen.

Manipulieren an den Bauteilen selbst oder an vorhandenen Einstellungen ist zu unterlassen!

Alle Originalersatzteile dürfen nur bestimmungsgemäß verwendet werden.
Wartungsarbeiten an Konvekta-Produkten dürfen nur durch geschultes Personal im Bereich Kälteanlagenbau durchgeführt werden. Bestehende Unfallverhütungsvorschriften und Gesetze müssen in jedem Fall eingehalten werden.

Weitere Hinweise entnehmen Sie bitte unseren Gewährleistungsrahmenbedingungen, allgemeingültigen Einbaurichtlinien und Sicherheitsvorschriften.

Bei Fragen oder Problemen steht Ihnen unser Servicedienst jederzeit gern zur Verfügung.

Durch Weiterentwicklung entstehende konstruktive und technische Änderungen behalten wir uns vor. Irrtum vorbehalten.

Die Abbildungen in dieser Liste sind unverbindlich.

Für eine Ersatzteilbestellung sind folgende Angaben erforderlich:

- Gerätetyp, Auftrags bzw. Seriennummer (siehe Typenschild)
- KONVEKTA Bestellnummer der gewünschten Teile
- Bezeichnung der Teile (siehe entsprechende Texterklärung)
- Stückzahl
- Ihre genaue Versandanschrift
- Versandart (z.B. Post, Fracht oder Express)

Wir wünschen Ihnen eine problemlose und störungsfreie Wartung / Reparatur Ihrer Anlage.

Die Geschäftsleitung

Generally

Dear customer,
the spare part list you have at hand contains specifications which are necessary for ordering spare parts.

Only original spare parts guarantee quality, safety and exchangeability.
KONVEKTA AG does not assume responsibility for damages which are caused by employment of parts from other companies.

It has to be refrained from manipulating parts or existing adjustments!

All original spare parts may be used only in accordance with the requirements. Servicing work on Konvekta products may be carried out only by trained staff in the area of Refrigerant plant construction. Existing accident prevention regulations and sedate must be kept, in any case.

For further information please refer to our guarantee, warranty and safety instructions.

In case of arising problems our after-sales service is at your disposal at any time.

We reserve the right of constructional and technical alterations resulting from further development. Mistake reserve.

The illustrations in this list are without obligation.

When ordering spare parts the following specifications have to be made:

- type of unit, order confirmation no. / resp. Serial no. (please refer to the type plate)
- KONVEKTA part-no. Of the ordered parts.
- specification of the parts (pls refer to the corresponding text description)
- quantity
- your exact delivery address
- means of transport (for instance Postal Service, freight or express)

We hope you have a problem and trouble-free service / repair of your unit.

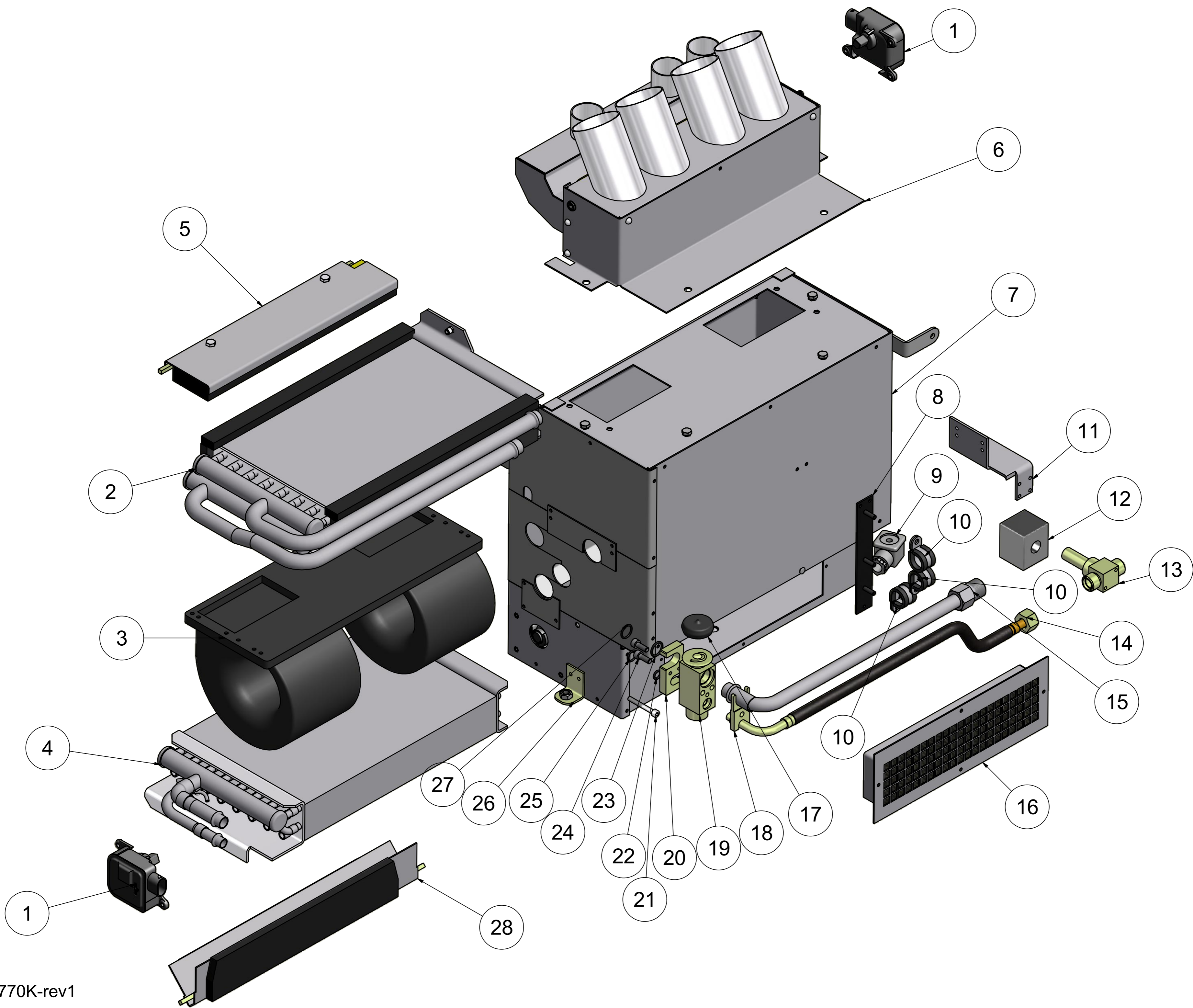
The management

Değişiklik Bildiri Akışı
Änderungsverlauf
History of modification



Revizyon	Tarih	İsim	Notlar	Döküman
Version	Datum	Name	Bemerkung	Datei
version	date	name	remark	file
Rev0	30.05.2014	Mehmet Polat	İlk Yayım Dokument erstellt First Issue	140YP770K-rev0
Rev1	06.04.2017	Mehmet Polat	387035556201 için düzenlendi. Dokument geändert für 387035556201 Revised for 387035556201	140YP770K-rev1
Rev 2	14.03.2019	Mehmet Polat	387035556201 için düzenlendi. Dokument geändert für 387035556201 Revised for 387035556201	140YP770K-rev2
		140SV770K	387035556001 387035556101 387035556201	

140YP770K








Pos pos	Parça No./Artikel Nr./ Part no:	Resim/Bild/ picture	Açıklama/Bezeichnung/ description		Miktar/Menge proAnlage/ quantity per unit				
1	H11-001-281-1		Klape Motoru Stellmotor Servo -motor	24 V DC 24 Volt 24 Volt	2				
2	T40-100-223		Isıtma Peteği Kpl Heizer warmetauescher Heating Heat Exchanger	fr boks fr boks fr box	1				
3	H11-002-229		Radyal Fan Motoru Radialgeblease Radial Air Blower	24 Volt 24 Volt 24 Volt	1				
4	T30-100-331		VD Peteği kpl. Verd.-Batterie kpl evaporator coil cpl		1				
5	T56-100-528		Klape Komplexi Klappe kpl Air Flap cpl.	üfleme lüft air direction	1				
6	T58-100-280		Üst Saç Gövde Oben Gehause Alu Cover	Alu Alu Al	1				
7	T58-100-281		Alt Alü Gövde Kpl Unten Alu Gehause Alu Cover Bottom	Alü Alu Al	1				
8	T57-000-475		Tutucu Traeger Holder	St Stahl Steel	1				

Pos pos	Parça No./Artikel Nr./ Part no:	Resim/Bild/ picture	Açıklama/Bezeichnung/ description		Miktar/Menge proAnlage/ quantity per unit				
9	H11-001-333		Soket Stecker Plug	Magnetik Vana için f Magnet Spule f.Magnetvalf	1				
10	H14-000-205		Lastikli Kelepçe Gewindescheller Hose Clip	18/15 18/15 18/15	3				
11	T56-011-243		Vana Tutucu Traeger/ventil Holder/valve	Alu Alu Al	1				
12	H11-001-304		Magnetik Vana Bobini Magnetventil Spule Magnetic Valve Coil	24 Volt 24 Volt 24 Volt	1				
13	H11-001-302		Magnetik Vana Magnet Ventil Magbetic Valve	3/4" 3/4" 3/4"	1				
14	T12-08Q-036		Gaz Hortumu Kaeltemittelschlauch Gaz Hose	NW 8 NW 8 NW 8	1				
15	T52-160-236		Rakorlu Boru Alu Rohr Alu Pipe	NW16,7/8" NW16,7/8" NW16,7/8"	1				
16	T58-100-262		Emiş Çerçevesi Filter Gehause Filter Cover	kpl.,siyah filtrel kpl.,mit schwarz filter with filter	1				

Yedek Parça/Ersatzteilliste /
Spare Part List

T24-902-398				
-------------	--	--	--	--

Pos pos	Parça No./Artikel Nr. Part no:	Resim/Bild picture	Açıklama/Bezeichnung description	Miktar/Menge pro Anlage/quantity per unit	
17	T14-002-919		Plastik Kapak Deckel Platic Cover	E Ventil için f E Ventil f E Valve	1
18	B56-160-096		Flanş Flanchprofil Holder Plate	E ventil için f E Ventil f E Valve	1
19	T14-001-592		Block E Ventil Block E Ventil Block E Valve	TCDF 1,5,R 134a TCDF 1,5,R 134a TCDF 1,5,R 134a	1
20	B56-160-399		Flanş Flanchprofil Holder Plate	E ventil için f E Ventil f E Valve	1
21	T23-000-010		Civata Schraube Screw	M5x40/DIN 912/vz M5x40/DIN 912/vz M5x40/DIN 912/vz	1
22	H12-000-715		O Ring O Ring O Ring	5/8",NW8/R 134a 5/8",NW8/R 134a 5/8",NW8/R 134a	1
23	H12-000-718		O Ring O Ring O Ring	1 1/16",NW16/R 134a 1 1/16",NW16/R 134a 1 1/16",NW16/R 134a	1
24	H23-000-153		Civata Schraube Screw	M6x16/DIN 912/vz M6x16/DIN 912/vz M6x16/DIN 912/vz	2

Pos pos	Parça No./Artikel Nr. Part no:	Resim/Bild picture	Açıklama/Bezeichnung description	Miktar/Menge pro Anlage/quantity per unit
25	H12-000-716		O Ring 3/4",NW10,R134a O Ring 3/4",NW10,R134a O Ring 3/4",NW10,R134a	1
26	T57-100-253		Tutucu M8 somunlu Traeger m. M8 mutter Holder w M8 nut	1
27	H12-000-717		O Ring 7/8",NW12,R134a O Ring 7/8",NW12,R134a O Ring 7/8",NW12,R134a	1
28	T56-100-739		Klape Kpl hava klapesi Klappe Kpl Luft Flap kpl Air direction	1
29	TK1-601-206		Kablo Demeti fr boks Kabelstrang fr boks Cable Harness fr box	1